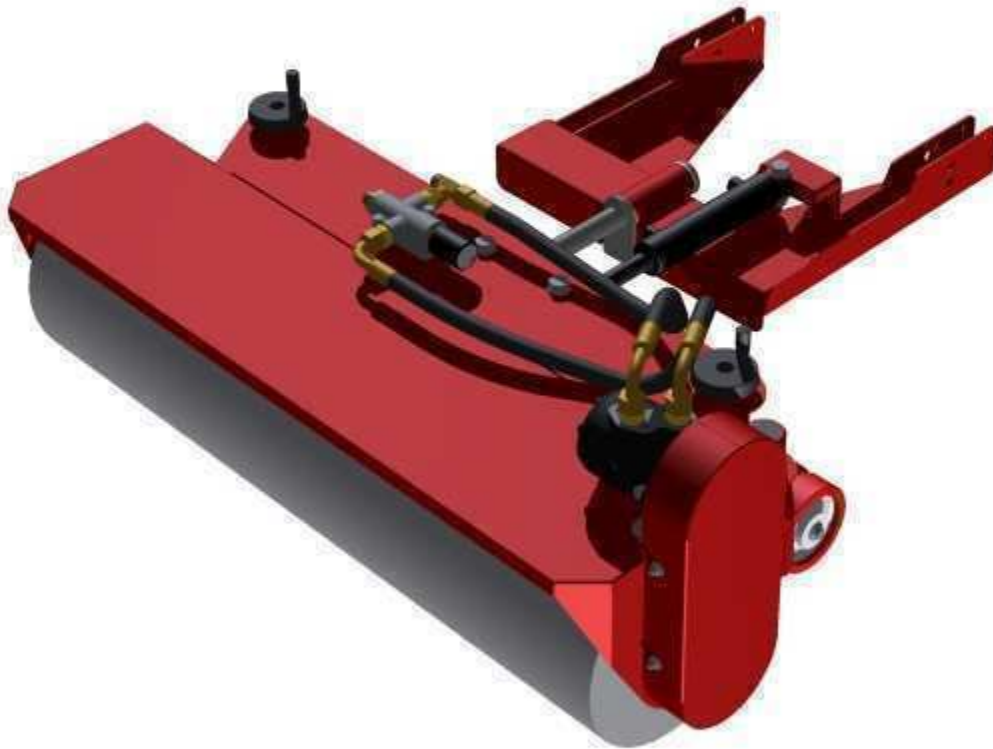


Ersatzteilkatalog spare parts

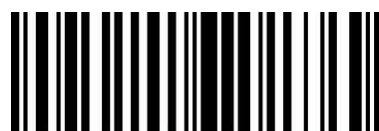
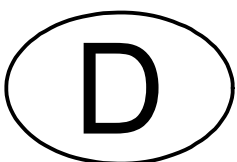
Freikehrbürste

6400082
GT110



SMG Sportplatzmaschinenbau GmbH
Robert-Bosch-Straße 3

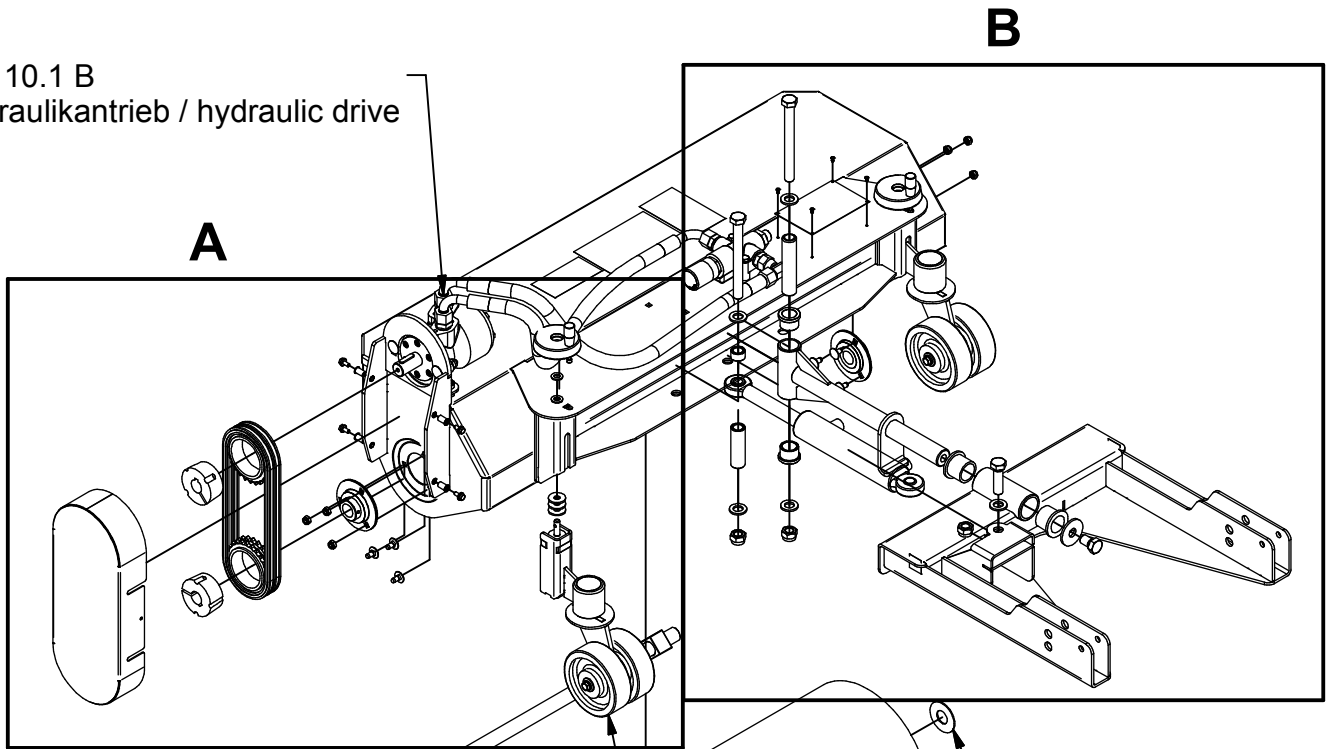
D-89269 Vöhringen
Telefon ++49(0)7306-9665-0
Fax ++49(0)7306-9665-50



4500299



GT110.1 B
Hydraulikantrieb / hydraulic drive



4

44

11

23

10

GT110.1 A
Fahrwerk / chassis

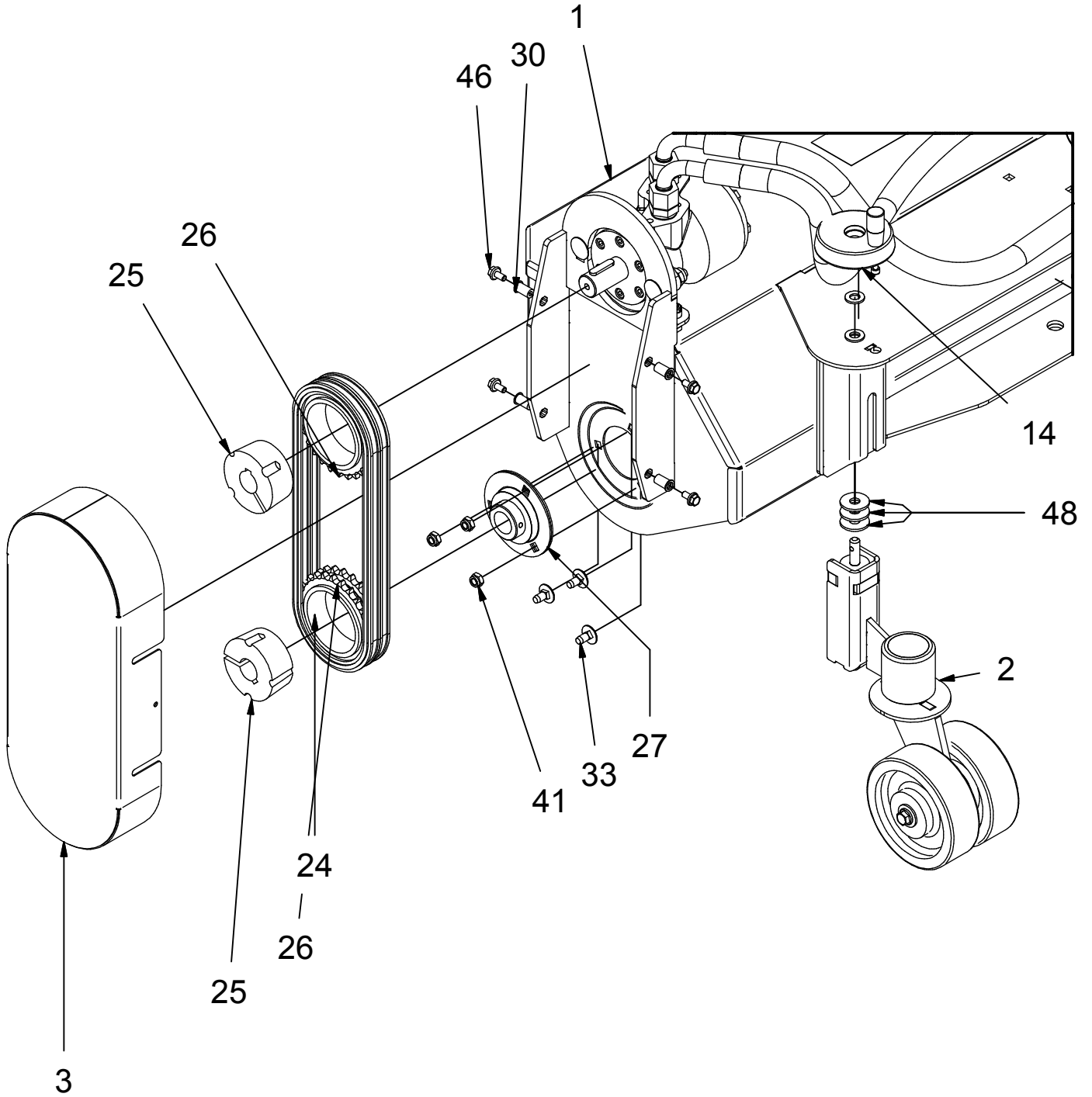


GT110 Freikehrbürste / sweeping brush device / 6400082

Objekt objekt	Bezeichnung	title	Anzahl qty	Artikelnummer part number
1	Bürstengehäuse	brush frame	1	6203959
2	Fahrwerk	chassis	2	6300159
3	Kettenschutz	chain guard	1	6203962
4	Bürstenwelle	brush shaft	1	6203963
5	Hülse	bush	1	6203953
6	Aufnahme	support	1	6203955
7	Hülse	bush	1	6203954
8	Geräteaufnahme	support	1	6203952
9	Kettenspanner	chain adjuster	1	6204103
10	Beilagscheibe	shim	1	2509102
11	Beilagscheibe geprägt	embossed shim	1	6204212
12	Distanzrohr	spacer tube	1	6202394
13	Scheibe	disk	1	6203488
14	Handrad	hand wheel	2	6300050
15	Typenschild "GT110"	type plate, engraved	1	6204897
16	Hydraulikmotor	hydraulic motor	1	3200007
17	Stromregelventil	3 ways, pressure compensated flow regulator	1	3204180
18	Einstellbare T-Verschraubung	tee	1	3103713
19	Hydraulikschlauch	hydraulic hose	1	3204200
20	Hydraulikschlauch	hydraulic hose	1	3204199
21	Einschraubstutzen	fitting	4	3103711
22	Einschraubstutzen	fitting	1	3103712
23	Bürstenwalze	brush	1	3204099
24	Rollenkette	chain	1	3204478
25	Spannbuchse	bush	2	3201118
26	Kettenrad	chain wheel	2	3204207
27	Kugel-Flanschlager	flange bearing	2	3204033
28	PA-Buchse	collar bush	2	3200385
29	Sinterbronzebuchse	bronze bush	2	6211489
30	Blindeinnietmutter	blind rivet nut	4	3103738
31	Scheibe	washer	6	3100120
32	Scheibe	washer	6	3100277
33	Schlossschraube	coach bolt	6	3100833
34	Schlossschraube	coach bolt	2	3103686
35	Sechskantschraube	hexagonal screw	2	3100307
36	Sechskantschraube	hexagonal screw	2	3100070
37	Sechskantschraube	hexagonal screw	2	3100074
38	Sechskantschraube	hexagonal screw	1	3100098
39	Sechskantschraube	hexagonal screw	1	3100099
40	Sechskantmutter	hexagonal nut	2	3100851
41	Sechskantmutter	hexagonal nut	8	3100027
42	Sechskantmutter	hexagonal nut	2	3100028
43	Sechskantmutter	hexagonal nut	3	3100031
44	Passfeder	key	1	3100025
45	Passfeder	key	1	3100515
46	Sperrzahnschraube	catch screw	4	3101474
47	Blindniete	blind rivet	4	3100509
48	Scheibe	washer	6	3100407
49	Dichtring	copper gasket	1	3103716
50	Dichtring	copper gasket	4	3100376
51	Aufklebersatz	label set	1	4000194



A

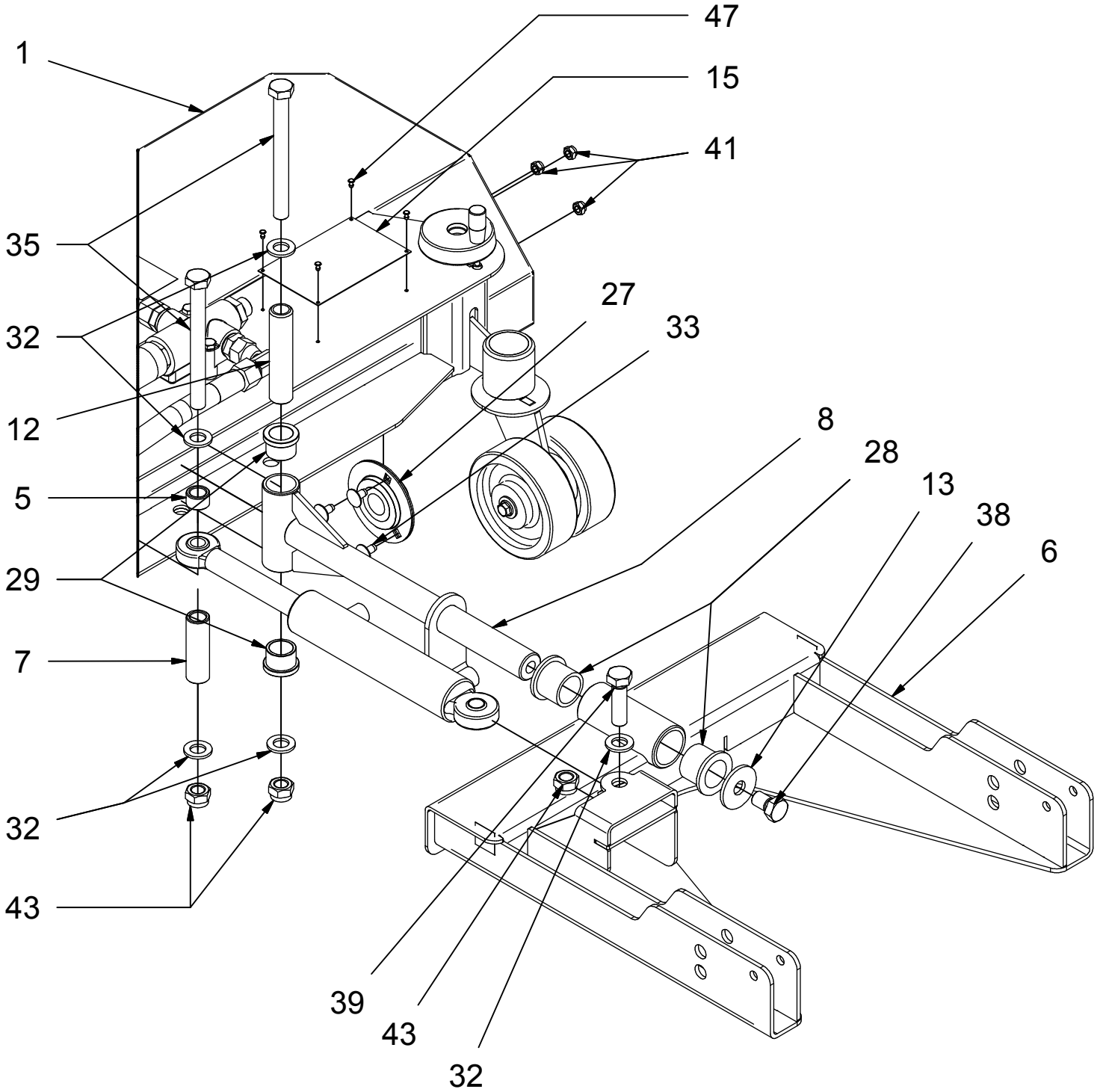


GT110 Freikehrbürste / sweeping brush device / 6400082

Objekt objekt	Bezeichnung	title	Anzahl qty	Artikelnummer part number
1	Bürstengehäuse	brush frame	1	6203959
2	Fahrwerk	chassis	2	6300159
3	Kettenschutz	chain guard	1	6203962
4	Bürstenwelle	brush shaft	1	6203963
5	Hülse	bush	1	6203953
6	Aufnahme	support	1	6203955
7	Hülse	bush	1	6203954
8	Geräteaufnahme	support	1	6203952
9	Kettenspanner	chain adjuster	1	6204103
10	Beilagscheibe	shim	1	2509102
11	Beilagscheibe geprägt	embossed shim	1	6204212
12	Distanzrohr	spacer tube	1	6202394
13	Scheibe	disk	1	6203488
14	Handrad	hand wheel	2	6300050
15	Typenschild "GT110"	type plate, engraved	1	6204897
16	Hydraulikmotor	hydraulic motor	1	3200007
17	Stromregelventil	3 ways, pressure compensated flow regulator	1	3204180
18	Einstellbare T-Verschraubung	tee	1	3103713
19	Hydraulikschlauch	hydraulic hose	1	3204200
20	Hydraulikschlauch	hydraulic hose	1	3204199
21	Einschraubstutzen	fitting	4	3103711
22	Einschraubstutzen	fitting	1	3103712
23	Bürstenwalze	brush	1	3204099
24	Rollenkette	chain	1	3204478
25	Spannbuchse	bush	2	3201118
26	Kettenrad	chain wheel	2	3204207
27	Kugel-Flanschlager	flange bearing	2	3204033
28	PA-Buchse	collar bush	2	3200385
29	Sinterbronzebuchse	bronze bush	2	6211489
30	Blindeinnietmutter	blind rivet nut	4	3103738
31	Scheibe	washer	6	3100120
32	Scheibe	washer	6	3100277
33	Schlossschraube	coach bolt	6	3100833
34	Schlossschraube	coach bolt	2	3103686
35	Sechskantschraube	hexagonal screw	2	3100307
36	Sechskantschraube	hexagonal screw	2	3100070
37	Sechskantschraube	hexagonal screw	2	3100074
38	Sechskantschraube	hexagonal screw	1	3100098
39	Sechskantschraube	hexagonal screw	1	3100099
40	Sechskantmutter	hexagonal nut	2	3100851
41	Sechskantmutter	hexagonal nut	8	3100027
42	Sechskantmutter	hexagonal nut	2	3100028
43	Sechskantmutter	hexagonal nut	3	3100031
44	Passfeder	key	1	3100025
45	Passfeder	key	1	3100515
46	Sperrzahnschraube	catch screw	4	3101474
47	Blindniete	blind rivet	4	3100509
48	Scheibe	washer	6	3100407
49	Dichtring	copper gasket	1	3103716
50	Dichtring	copper gasket	4	3100376
51	Aufklebersatz	label set	1	4000194



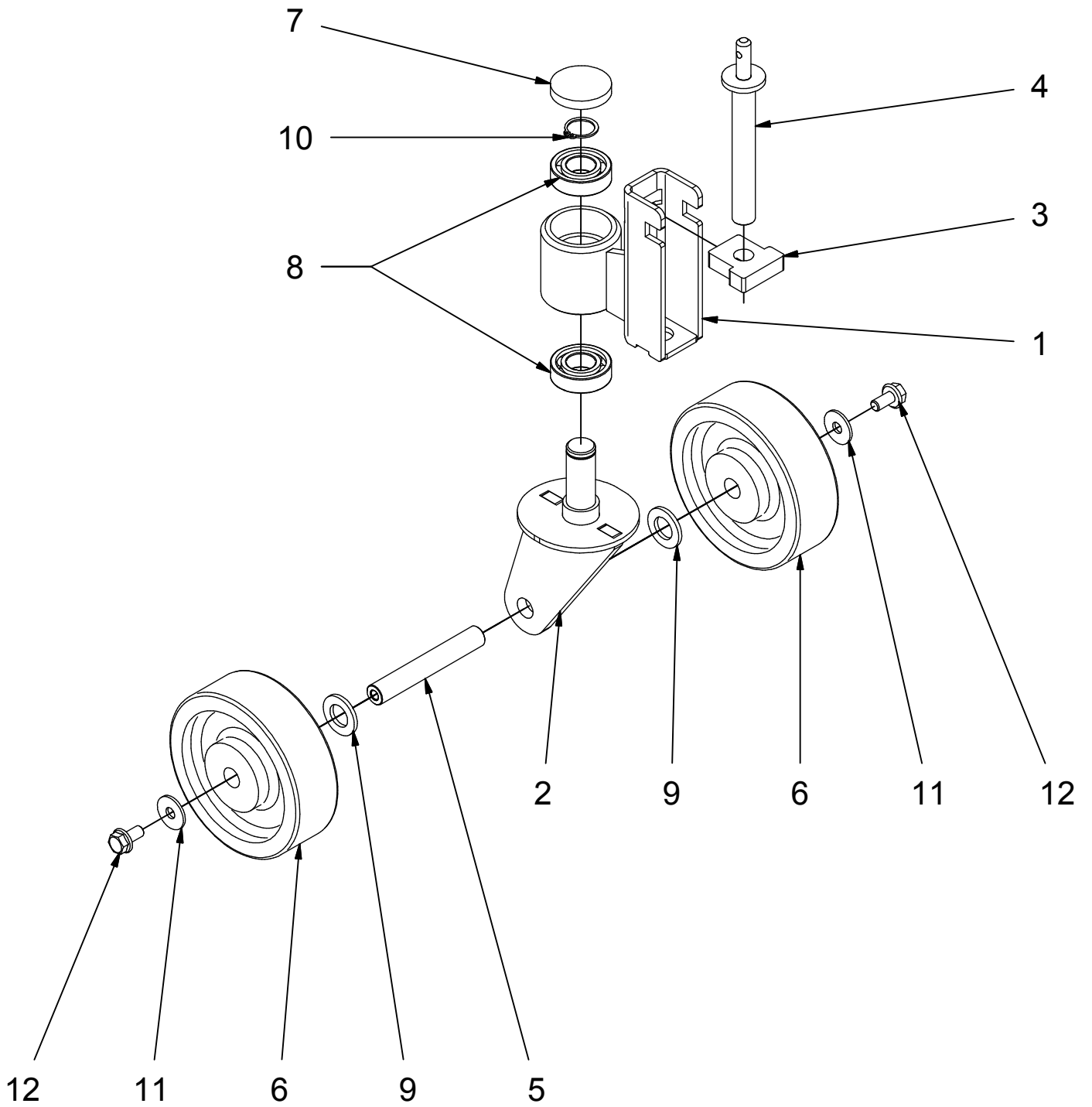
B



GT110 Freikehrbürste / sweeping brush device / 6400082

Objekt objekt	Bezeichnung	title	Anzahl qty	Artikelnummer part number
1	Bürstengehäuse	brush frame	1	6203959
2	Fahrwerk	chassis	2	6300159
3	Kettenschutz	chain guard	1	6203962
4	Bürstenwelle	brush shaft	1	6203963
5	Hülse	bush	1	6203953
6	Aufnahme	support	1	6203955
7	Hülse	bush	1	6203954
8	Geräteaufnahme	support	1	6203952
9	Kettenspanner	chain adjuster	1	6204103
10	Beilagscheibe	shim	1	2509102
11	Beilagscheibe geprägt	embossed shim	1	6204212
12	Distanzrohr	spacer tube	1	6202394
13	Scheibe	disk	1	6203488
14	Handrad	hand wheel	2	6300050
15	Typenschild "GT110"	type plate, engraved	1	6204897
16	Hydraulikmotor	hydraulic motor	1	3200007
17	Stromregelventil	3 ways, pressure compensated flow regulator	1	3204180
18	Einstellbare T-Verschraubung	tee	1	3103713
19	Hydraulikschlauch	hydraulic hose	1	3204200
20	Hydraulikschlauch	hydraulic hose	1	3204199
21	Einschraubstutzen	fitting	4	3103711
22	Einschraubstutzen	fitting	1	3103712
23	Bürstenwalze	brush	1	3204099
24	Rollenkette	chain	1	3204478
25	Spannbuchse	bush	2	3201118
26	Kettenrad	chain wheel	2	3204207
27	Kugel-Flanschlager	flange bearing	2	3204033
28	PA-Buchse	collar bush	2	3200385
29	Sinterbronzebuchse	bronze bush	2	6211489
30	Blindeinnietmutter	blind rivet nut	4	3103738
31	Scheibe	washer	6	3100120
32	Scheibe	washer	6	3100277
33	Schlossschraube	coach bolt	6	3100833
34	Schlossschraube	coach bolt	2	3103686
35	Sechskantschraube	hexagonal screw	2	3100307
36	Sechskantschraube	hexagonal screw	2	3100070
37	Sechskantschraube	hexagonal screw	2	3100074
38	Sechskantschraube	hexagonal screw	1	3100098
39	Sechskantschraube	hexagonal screw	1	3100099
40	Sechskantmutter	hexagonal nut	2	3100851
41	Sechskantmutter	hexagonal nut	8	3100027
42	Sechskantmutter	hexagonal nut	2	3100028
43	Sechskantmutter	hexagonal nut	3	3100031
44	Passfeder	key	1	3100025
45	Passfeder	key	1	3100515
46	Sperrzahnschraube	catch screw	4	3101474
47	Blindniete	blind rivet	4	3100509
48	Scheibe	washer	6	3100407
49	Dichtring	copper gasket	1	3103716
50	Dichtring	copper gasket	4	3100376
51	Aufklebersatz	label set	1	4000194



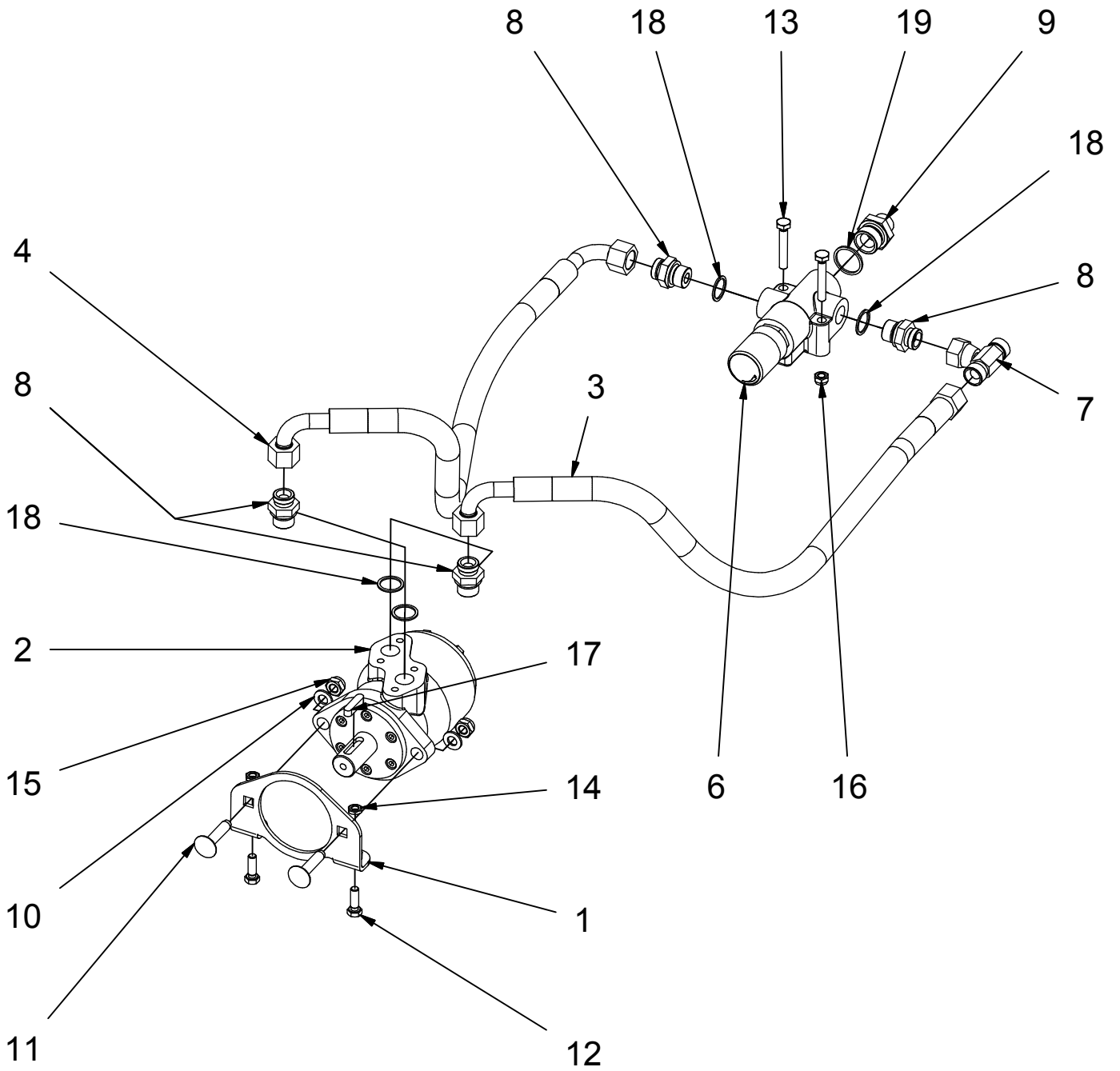


GT110.1 A Fahrwerk / chassis / 6300159

Objekt objekt	Bezeichnung	title	Anzahl qty	Artikelnummer part number
1	Schieberohr	slide tube	1	6203960
2	Radführung	wheel support	1	6203961
3	Mutter	nut	1	6204753
4	Spindel	spindle	1	6202391
5	Nabe	shaft	1	6202917
6	Rad	wheel RES	2	3202657
7	Abdeckkappe	cap	1	3203052
8	Rillenkugellager	grooved ball bearing	2	3200414
9	Scheibe	washer	2	3100277
10	Sicherungsring	inverted ring	1	3100230
11	Kotflügelscheibe	washer	2	3101287
12	Sperrzahnschraube	catch screw	2	3100402



GT110.1 B Hydraulikantrieb / hydraulic drive



GT110.1 B Hydraulikantrieb / hydraulic drive

Objekt objekt	Bezeichnung	title	Anzahl qty	Artikelnummer part number
1	Kettenspanner	chain adjuster	1	6204103
2	Hydraulikmotor	hydraulic motor	1	3200007
3	Hydraulikschlauch	hydraulic hose	1	3204200
4	Hydraulikschlauch	hydraulic hose	1	3204199
5	Textilschutzschlauch	textile hose	2,0m	3204767
6	Stromregelventil	3 ways, pressure compensated flow regulator	1	3204180
7	Einstellbare T-Verschraubung	tee	1	3103713
8	Einschraubstutzen	fitting	4	3103711
9	Einschraubstutzen	fitting	1	3103712
10	Scheibe	washer	2	3100120
11	Schlossschraube	coach bolt	2	3103686
12	Sechskantschraube	hexagonal screw	2	3100070
13	Sechskantschraube	hexagonal screw	2	3100074
14	Sechskantmutter	hexagonal nut	2	3100851
15	Sechskantmutter	hexagonal nut	2	3100028
16	Sechskantmutter	hexagonal nut	2	3100027
17	Passfeder	key	1	3100515
18	Dichtring	copper gasket	4	3100376
19	Dichtring	copper gasket	1	3103716



JAPAN SALES COORDINATOR

Buorren 7/8
8584VB Hemelum
Tel.: +31-514-58-1568
Fax: +31-514-58-1324
surface-japan@planet.nl

JAPAN

Technical Service & Support Center
Yamahide Co., Ltd.
863 Higashikananoi
Noda-City
270-0236 Chiba-Prefecture
Tel.: +81-4-7120-9550
Fax.: +81-4-7120-9550
yamahide@diary.ocn.ne.jp

JAPAN

Technical Service & Support Center
Nakamura Co., Ltd.
1370 Nissato-cho
Souka-City
340-003 Saitama-Pref, Japan
Tel.: +81-(0)489-25-0491
Fax.: +81-(0)489-28-3183

REPUBLIC OF KOREA

FICO International
Room 401, Ace business town
1234 Baegyong-Ro, Buk-Ku
616-802 Busan
Tel: +82-51-341 2441
Fax: +82-51-341 2442
Mobile: +82-11-851 2445
E-Mail: fico@fico.co.kr

PEOPLES REPUBLIC OF CHINA

SMG SPORTPLATZMASCHINENBAU GMBH
Wan Tong Center B-4A-47,
Chao Yang Road Jia No. 6,
Chao Yang District,
100022 Beijing
Tel: +86-10-59073251
Fax: +86-10-58766433
Mobile: +86-15801247303
jian.bai@smg-gmbh.cn

AUSTRALIA

JSB Equipment Pty Ltd
28 Tova Drive
Carrum Downs, Victoria 3201
Tel.: +61-3-977-084 24
Fax: +61-3-977-084 94
Mobile: +61-407-600-100
info@jsbequipment.com
www.jsbequipment.com

RUSSIA

Bamard
Radio str., 24, of. 601
105005 Moskau RUSSIA
Tel.: +7-495-514-09-09
bamard-sport@bamard.ru
www.bamard.ru

TURKEY

Safran Spor Zeminleri Insaat TIC. LTD. STI.
Kaysdagi Yolu Caddesi Cetinalp APT.
NO:45/1 Icerenkoy
34752 Istanbul
TEL: +90 216 577 08 75-76-78
FAX: +90 216 577 08 79
safran@safran.com.tr
info@safran.com.tr
www.safran.com.tr

ROMANIA

Tel: +40 21 66 79 20 6
Fax: +40 31 81 73 98 9
Mobil: +40 73 10 20 82 5
office@smg-gmbh.ro
www.smg-gmbh.ro

HUNGARY

Global Sport Kft.
Tömös - u. 17
4030 Debrecen
Tel.: +36-52-536-241
Fax: +36-52-470-431
globalsport@globalsport.hu
www.globalsport.hu

POLAND

Tel/Fax: +48 (0) 22 885 0019
Mobile: +48 668 827 784
biuro@smg-gmbh.pl
www.smg-gmbh.pl

SWITZERLAND

LV-Maschinencenter
Romanshonerstrasse 51
9303 Wittenbach SG
Tel: +41 (0)71-292 3052
Fax: +41 (0)71-292 3058
info@lvmc.ch
http://www.lvmc.ch

AUSTRIA

Ortner und Stanger
GmbH & Co KG
Fürstenweg 66 6
020 Innsbruck
Tel: +43-512 2201 59
Fax: +43-512 2201 91
Mobile: +43-664-201-37 70
buchhaltung@ortnerundstanger.at
www.ortnerundstanger.at

FRANCE

Aqua Clean
36, Rue de Salbris
18330 Nancy
Tel.: +33-2-48 51 80 03
Fax: +33-2-48 51 18 94
philip@aquaclean-france.com
www.aquaclean-france.com

SPAIN, PORTUGAL & LATIN AMERICA

SMG Ibérica / Sport Care, S.L.
Calle Marathón 6 - Portal A - Of 11
28037 Madrid
SPAIN
Tel.: +34 913-121 000
Fax: +34 913-049 851
info@smg-gmbh.es
info@sport-care.com
www.sport-care.com

NETHERLANDS

Rooden b.v.
Weerterveld 19
6231 NC Meerssen
Tel.: +31 (0)43-364-4238
Fax.:+31 (0)43-364-5017
info@roodenbv.nl
www.roodenbv.nl

SWEDEN

Malte Manson AB
Borgmästaregatan 21
59623 Skänninge
Tel: +46-142-299 100
Fax:+46-142-413 50
hans.ekman@maltemanson.com
http://www.maltemanson.com

GREAT BRITAIN

Technical Surfaces Ltd.
Standards House
Meridian East
Meridian Business Park
Leicester, LE19 1WZ
Tel.: +44-8702-400 700
Fax.: +44-8702-400 701
admin@technicalsurfaces.co.uk
http://www.technicalsurfaces.co.uk

UNITED STATES OF AMERICA

R.K. Consulting
63, Chaminade Drive
Saint Louis, MO 63141
Tel: +1-314-692 8193
Fax: +1-314-991 5360
Mobile: +1-314-406 3593
RKunkel146@aol.com
www.sport-install.com

UNITED STATES OF AMERICA

SMG Equipment LLC
2002 West Valley Highway N., Suite 300
USA - Auburn, Washington 98001
Tel.: +1-253-350-8803
Fax.: +1-253-479-3000
Mobile: +1-425-301-6605
smgequipment@gmail.com
www.smgequipment.com

CANADA

SMG SALES AND SERVICE
8441 - 160 th Street
CA-Surrey BC
Mobile: +1-778-995 6130
d.joehl@gmail.com



passion for sports grounds